

# HELI



**CPCD 10/15/18 diesel**

**CPQD 10/15/18 LPG**



### STANDAARD VOORZIEN

- doorkijkmast
- extra zijrollen
- vorkenbord klasse II
- standaard vorken 920 mm
- laststeunrek
- bestuurdersbeschermdak
- rubberen vloermat
- instelbare stoel
- stuurbevestiging
- complete wegverlichting:
  - halogeen werklichten (beschermdak om lampen)
  - achterlichten
  - achteruitrijlichten
  - richtingaanwijzers
  - zwaailamp
- digitaal dashboard met:
  - urenteller
  - temperatuurmeter water
  - brandstofpeil
  - motoroliedrukmeter
- cyclon luchtfilter
- peilstok voor transmissieolie
- peilstok voor hydraulische olie
- oliefilter voor transmissieolie
- filter voor hydraulische olie

- hoge lucht aanzuiging
- automatische voorverwarming (diesel)
- motorstop door contactsleutel
- robuuste luchtbanden
- trekhaak

Heli trucks zijn standaard uitgerust met veiligheidsvoorzieningen:

- lastdiagram
- veiligheidsschakelaar neutraal (TorCon)
- geluidssignaal op achteruit
- achteruitkijkspiegel
- claxon
- handgreep

### MOGELIJKE UITRUSTING

- mast met volledig vrije heffing
- triplex mast
- breed vorkenbord
- diverse vorklengtes
- vorkverlengslofften
- side shift
- papierrollenklem
- kartonklem
- rotator
- vatenklem

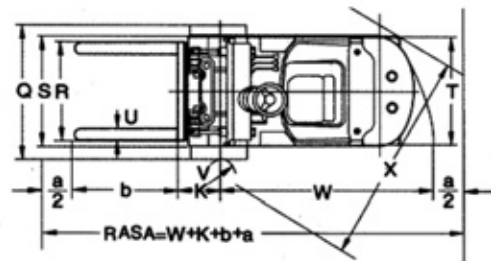
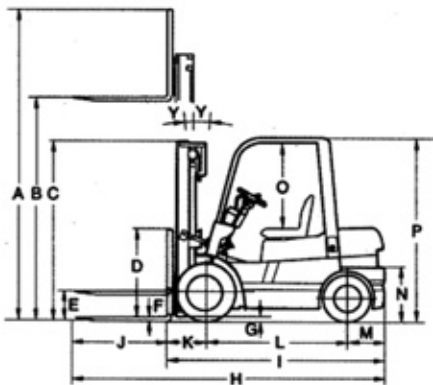
- lastafschuiver
- lastarm
- doorn
- lasthaak

### OPTIES

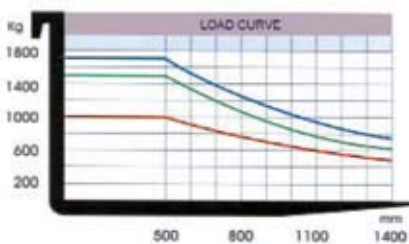
- dubbele voorwielen met spatborden
- andere bandensoorten:
  - volrubber
  - non marking
- cabinesoorten:
  - dakplaat met zichtvenster
  - voorruit met ruitenwisser en dakplaat
  - halfcabine met zeildoek
  - volledig stalen cabine
- extra: verwarming voor cabine
- verticale uitlaat
- luchtfilter met veiligheidselement
- rookvanger en roetvanger
- brandblusapparaat
- anti-stof hoezen tiltcilinder
- anti-stof hoezen stuurcilinder
- LPG alleen of gemengd
- werklicht achter
- truck in kleur van gebruiker
- extra hulpventielen
- 3 weg katalysator

### STANDAARD AFMETINGEN (ENKELE VOORWIELEN)

| Model                                      | CPCD10/CPQD10 | CPCD15/CPQD15 | CPCD18/CPQD18 |
|--|---------------|---------------|---------------|
|  | mm            | mm            | mm            |
| A Max. uitgeschoven (met lastbeschermerk)  | 4030          | 4030          | 4330          |
| B Max. hefhoogte                           | 3000          | 3000          | 3000          |
| C Doorrijhoogte mast                       | 1995          | 1995          | 1995          |
| D Hoogte lastbeschermerk                   | 1000          | 1000          | 1000          |
| E Vrije heffing                            | 155           | 155           | 155           |
| F Dikte vorken                             | 31            | 35            | 38            |
| G Bodemvrijheid min. (onder de mast)       | 110           | 110           | 110           |
| H Totale lengte (met vorken)               | 2941          | 3151          | 3194          |
| I Totale lengte (zonder vorken)            | 2171          | 2231          | 2274          |
| J Vorklengte                               | 770           | 920           | 920           |
| K Afstand vooras tot vorkrug               | 421           | 421           | 424           |
| L Wielbasis                                | 1400          | 1400          | 1400          |
| M Overhang achteraan                       | 350           | 410           | 450           |
| N Hoogte trekhaak                          | 250           | 250           | 250           |
| O Vrije ruimte tussen stoel en beschermkap | 1035          | 1035          | 1035          |
| P Hoogte beschermkap                       | 2170          | 2170          | 2170          |
| Q Totale breedte                           | 1070          | 1070          | 1070          |
| R Breedte over de vorken                   | 200-950       | 200-950       | 200-950       |
| S Spoorbreedte (voor)                      | 890           | 890           | 920           |
| T Spoorbreedte (achter)                    | 920           | 920           | 920           |
| U Breedte vorken                           | 100           | 100           | 100           |
| V Binnendraaicirkel                        | 110           | 110           | 95            |
| W Buitendraaicirkel                        | 1880          | 1955          | 1985          |
| X Min. gangbreedte                         | 1690          | 1770          | 1790          |
| Y Neiging (voor-achter)                    | 6°-12°        | 6°-12°        | 6°-12°        |



RASA = nodige gangbreedte  
 a = vrije ruimte  
 b = lengte last



CPC10/CPQD10 CPC15/CPQD15 CPC18/CPQD18  
 CPQ10/CPQD10 CPQ15/CPQD15 CPQ18/CPQD18

Merk op:

Vermelde vermogens gelden slechts met een mast in verticale stand. De lastzwaartepunten worden gemeten vanaf de opstaande rand van de vork. Het hefvermogen is gebaseerd op een kubieke last van 1 m<sup>3</sup> met zwaartepunt in het midden van de last en standaard vorken. Het vermogen van de heftruck vermindert bij het voorover neigen van de mast. Lange vorken en een andere last kunnen ook het vermogen verminderen.

## TECHNISCHE KENMERKEN

|                          |   |              |                     |               |               |                     |               |               |      |
|--------------------------|---|--------------|---------------------|---------------|---------------|---------------------|---------------|---------------|------|
| Constructeur             |   |              | ANHUI HELI CO LTD   |               |               |                     |               |               |      |
| Model                    |   |              | <b>CPQD10</b>       | <b>CPQD15</b> | <b>CPQD18</b> | <b>CPCD10</b>       | <b>CPCD15</b> | <b>CPCD18</b> |      |
| Hefvermogen              | kg                                      |              | 1000                | 1500          | 1800          | 1000                | 1500          | 1800          |      |
| Lastzwaartepunt          | mm                                      |              | 500                 |               |               | 500                 |               |               |      |
| Brandstof                |   |              | LPG                 |               |               | DIESEL              |               |               |      |
| Banden                   | Voor/Achter                             |              | Luchtbanden         |               |               | Luchtbanden         |               |               |      |
| Wielen (X=aandrijf)      | Voor/Achter                             |              | 2X / 2              |               |               | 2X / 2              |               |               |      |
| Vrije heffing            | mm                                      |              | 155                 |               |               | 155                 |               |               |      |
| Vorken (L x B x H)       | mm                                      |              | 770x100x31          | 920x100x35    | 920x100x38    | 770x100x31          | 920x100x35    | 920x100x38    |      |
| Hoogte beschermdak       | mm                                      |              | 2170                |               |               |                     |               |               |      |
| Bouwhoogte               | mm                                      |              | 1995                |               |               |                     |               |               |      |
| Uitgeschoven hoogte mast | mm                                      |              | 4030                |               |               |                     |               |               |      |
| Buitendraaicirkel        | mm                                      |              | 1880                | 1955          | 1985          | 1880                | 1955          | 1985          |      |
| Snelheid                 | Rijden voor+acht.                       | Met last     | km/u                |               |               | 13,5                |               |               |      |
|                          |   | Zonder last  | km/u                |               |               | 14,5                |               |               |      |
|                          | Heffen                                  | Met last     | mm/s                |               |               | 590                 |               |               |      |
|                          |   | Zonder last  | mm/s                |               |               | 650                 |               |               |      |
|                          | Dalen                                   | Met last     | mm/s                |               |               | 450                 |               |               |      |
|                          |   | Zonder last  | mm/s                |               |               | 550                 |               |               |      |
| Max. trekkracht          | Met last / zonder last                  | kg           | 1450/700            |               |               | 1885/910            |               |               |      |
| Max. helling             | Met last / zonder last                  | %            | 37/22               | 27/18         | 24/17         | 45/28               | 35/23         | 31/22         |      |
| Totaal gewicht           | kg                                      |              | 2150                | 2590          | 2820          | 2220                | 2660          | 2890          |      |
| As-belasting             | Geladen                                 | Voor         | kg                  | 2810          | 3620          | 4010                | 2840          | 3640          | 4040 |
|                          |   | Achter       | kg                  | 340           | 470           | 560                 | 380           | 520           | 600  |
|                          | Ongeladen                               | Voor         | kg                  | 1170          | 1140          | 1120                | 1220          | 1170          | 1140 |
|                          |   | Achter       | kg                  | 980           | 1450          | 1700                | 1020          | 1490          | 1750 |
| Banden                   | Voor                                    | mm           | 6.50-10-10 PR       |               |               |                     |               |               |      |
|                          | Achter                                  | mm           | 5.00-8-8 PR         |               |               |                     |               |               |      |
| Bodemvrijheid            | Mast                                    | mm           | 110                 |               |               |                     |               |               |      |
|                          | Chassis                                 | mm           | 115                 |               |               |                     |               |               |      |
| Remmen                   | Voetrem                                 |              | hydraulisch-pedaal  |               |               | hydraulisch-pedaal  |               |               |      |
|                          | Parkeerrem                              |              | mechanische handrem |               |               | mechanische handrem |               |               |      |
| Batterij                 | Volt/Vermogen                           | V/Amp/u      | 12/50/20 u          |               |               | 12/100/20 u         |               |               |      |
| Thermische motor         | Model                                   |              | Nissan H15 KA       |               |               | Isuzu C240 PKJ      |               |               |      |
|                          | Vermogen                                | kW/tm        | 25.7/2400           |               |               | 34.5/2500           |               |               |      |
|                          | Koppel                                  | N.m(kg.m)/tm | 112.8 (11.5)/1600   |               |               | 139 (14.2)/1800     |               |               |      |
|                          | Aantal cilinders                        |              | 4                   |               |               | 4                   |               |               |      |
|                          | Cilinderinhoud                          | L            | 1486                |               |               | 2369                |               |               |      |
| Tank                     | L                                       |              | -                   |               |               | 38                  |               |               |      |
| Transmissie              | Aantal versnellingen Voor/Achter - Type |              | 1-1 automatisch T/M |               |               | 1-1 automatisch T/M |               |               |      |

## VRIJZICHT MAST M

| Mast | Max. hefhoogte (mm) | Vermogen op 500 mm lastzwaartepunt (kg) |                 |                 | Doorrijhoogte |           | Neiging  | Gewicht (kg) |                 |                 |
|------|---------------------|---|-----------------|-----------------|---------------|-----------|----------|--------------|-----------------|-----------------|
|      |                     | CPQD 10 CPCD 10                         | CPQD 15 CPCD 15 | CPQD 18 CPCD 18 | Vorken neer   | Vorken op |          | Vr/Acht. °   | CPQD 10 CPCD 10 | CPQD 15 CPCD 15 |
| M250 | 2500                | 1000                                    | 1500            | 1750            | 1745          | 3530      | 6/12     | 2145         | 2555            | 2785            |
| M270 | 2700                | 1000                                    | 1500            | 1750            | 1845          | 3730      | 6/12     | 2160         | 2570            | 2800            |
| M300 | 3000                | 1000                                    | 1500            | 1750            | 1995          | 4030      | 6/12     | 2180         | 2590            | 2820            |
| M330 | 3300                | 1000                                    | 1500            | 1750            | 2145          | 4330      | 6/12     | 2195         | 2605            | 2835            |
| M350 | 3500                | 1000                                    | 1500            | 1750            | 2245          | 4530      | 6/12     | 2210         | 2620            | 2850            |
| M375 | 3750                | 1000                                    | 1500            | 1750            | 2370          | 4780      | 6/6*6/12 | 2230         | 2640            | 2870            |
| M400 | 4000                | 1000                                    | 1500            | 1650 *1750      | 2545          | 5030      | 6/6*6/12 | 2270         | 2680            | 2940            |
| M425 | 4250                | 950                                     | 1400 *1500      | 1500 *1750      | 2670          | 5280      | 6/6*6/12 | 2285         | 2695            | 2925            |
| M450 | 4500                | 950                                     | 1400 *1400      | 1550 *1650      | 2795          | 5530      | 6/6*6/12 | 2300         | 2710            | 2940            |
| M475 | 4750                | 850 *900                                | 1000 *1350      | 1000 *1500      | 2920          | 5780      | 6/6 *6/6 | 2320         | 2730            | 2960            |
| M500 | 5000                | 850 *950                                | 1000 *1350      | 1000 *1500      | 3045          | 6030      | 6/6 *6/6 | 2335         | 2745            | 2975            |
| M550 | 5500                | *650                                    | *1100           | *1300           | 3345          | 6530      | *3/6     | 2500         | 2910            | 3140            |
| M600 | 6000                | *550                                    | *800            | *1000           | 3595          | 7030      | *3/6     | 2530         | 2940            | 3170            |

MERK OP : \* Hefvermogen met dubbele voorwielen

## VRIJZICHT MAST MET VRIJE HEFFING ZM

| Mast  | Max. hefhoogte (mm) | Vermogen op 500 mm lastzwaartepunt (kg) |                 |                 | Doorrijhoogte |           | Vrije hefving met lastbeschermerk | Neiging  | Gewicht (kg) |                 |                 |
|-------|---------------------|---|-----------------|-----------------|---------------|-----------|-----------------------------------|----------|--------------|-----------------|-----------------|
|       |                     | CPQD 10 CPCD 10                         | CPQD 15 CPCD 15 | CPQD 18 CPCD 18 | Vorken neer   | Vorken op |                                   |          | Vr/Acht. °   | CPQD 10 CPCD 10 | CPQD 15 CPCD 15 |
| ZM250 | 2500                | 1000                                    | 1500            | 1750            | 1745          | 3530      | 735                               | 6/12     | 2195         | 2615            | 2855            |
| ZM270 | 2700                | 1000                                    | 1500            | 1750            | 1845          | 3730      | 835                               | 6/12     | 2210         | 2630            | 2870            |
| ZM300 | 3000                | 1000                                    | 1500            | 1750            | 1995          | 4030      | 985                               | 6/12     | 2230         | 2650            | 2890            |
| ZM330 | 3300                | 1000                                    | 1500            | 1750            | 2145          | 4330      | 1135                              | 6/12     | 2250         | 2670            | 2910            |
| ZM350 | 3500                | 1000                                    | 1500            | 1750            | 2245          | 4530      | 1235                              | 6/12     | 2265         | 2685            | 2925            |
| ZM370 | 3700                | 1000                                    | 1500            | 1750            | 2370          | 4780      | 1360                              | 6/6*6/12 | 2280         | 2700            | 2940            |
| ZM400 | 4000                | 1000                                    | 1500            | 1650 *1750      | 2545          | 5030      | 1535                              | 6/6*6/12 | 2330         | 2750            | 2990            |
| ZM425 | 4250                | 950                                     | 1400 *1500      | 1500 *1750      | 2670          | 5280      | 1660                              | 6/6*6/12 | 2350         | 2770            | 3010            |
| ZM450 | 4500                | 950                                     | 1400 *1400      | 1550 *1650      | 2795          | 5530      | 1785                              | 6/6*6/12 | 2365         | 2785            | 3025            |
| ZM475 | 4750                | 850 *900                                | 1000 *1350      | 1000 *1500      | 2920          | 5780      | 1910                              | 6/6 *6/6 | 2380         | 2800            | 3040            |
| ZM500 | 5000                | 850 *950                                | 1000 *1350      | 1000 *1500      | 3045          | 6030      | 2035                              | 6/6 *6/6 | 2400         | 2820            | 3060            |
| ZM550 | 5500                | *650                                    | *1100           | *1300           | 3345          | 6530      | 2335                              | *3/6     | 2575         | 2995            | 3235            |
| ZM600 | 6000                | *550                                    | *800            | *1000           | 3595          | 7030      | 2535                              | *3/6     | 2610         | 3030            | 3270            |

MERK OP : Max. hefhoogte zonder lastbeschermerk: - 470 mm / Vrije hefhoogte met lastbeschermerk: + 470 mm / \* hefvermogen met dubbele voorwielen

## DRIEDELIGE VRIJZICHT MAST MET VRIJE HEFFING ZSM

| Mast   | Max. hefhoogte (mm) | Vermogen op 500 mm lastzwaartepunt (kg) |                 |                 | Doorrijhoogte |           | Vrije hefving met lastbeschermerk | Neiging | Gewicht (kg) |                 |                 |
|--------|---------------------|---|-----------------|-----------------|---------------|-----------|-----------------------------------|---------|--------------|-----------------|-----------------|
|        |                     | CPQD 10 CPCD 10                         | CPQD 15 CPCD 15 | CPQD 18 CPCD 18 | Vorken neer   | Vorken op |                                   |         | Vr/Acht. °   | CPQD 10 CPCD 10 | CPQD 15 CPCD 15 |
| ZSM360 | 3600                | 950                                     | 1400            | 1600            | 1790          | 4630      | 735                               | 6/6     | 2275         | 2695            | 2935            |
| ZSM400 | 4000                | 950                                     | 1400            | 1600            | 1920          | 5030      | 860                               | 6/6     | 2300         | 2720            | 2960            |
| ZSM435 | 4350                | 900 *900                                | 1350 *1400      | 1550 *1600      | 2040          | 5380      | 985                               | 6/6     | 2325         | 2745            | 2985            |
| ZSM450 | 4500                | 900 *900                                | 1350 *1400      | 1550 *1600      | 2090          | 5530      | 1025                              | 6/6     | 2355         | 2750            | 2995            |
| ZSM470 | 4700                | 850 *850                                | 1300 *1325      | 1400 *1550      | 2160          | 4790      | 1085                              | *6/6    | 2365         | 2760            | 3005            |
| ZSM480 | 4800                | 850 *850                                | 1100 *1350      | 1400 *1550      | 2190          | 5380      | 1135                              | *6/6    | 2375         | 2775            | 3010            |
| ZSM500 | 5000                | 800 *800                                | 1100 *1300      | 1150 *1500      | 2290          | 6030      | 1235                              | *6/6    | 2400         | 2780            | 3035            |
| ZSM540 | 5400                | 700 *800                                | 850 *1250       | 900 *1400       | 2420          | 6430      | 1360                              | *3/6    | 2420         | 2815            | 3055            |
| ZSM600 | 6000                | 450 *700                                | 500 *1100       | 550 *1250       | 2650          | 7030      | 1585                              | *3/6    | 2480         | 2875            | 3115            |

MERK OP : Max. hefhoogte zonder lastbeschermerk: - 470 mm / Vrije hefhoogte met lastbeschermerk: + 470 mm / \* hefvermogen met dubbele voorwielen



### **Toegepaste ergonomie**

Bij het ontwerpen van de H2000 trucks heeft de ergonomische wetenschap centraal gestaan en zorgt voor een efficiënte werkplek.

### **Isolerende materialen**

warmte-isolatie  
geluidsreductie  
trillingsdemping



### **Motoren met laag verbruik Standaard**

**ISUZU C240PKJ** diesel motor

34,5 kW/2500 tpm - 2369 cc

**NISSAN H15-KA** LPG

25,7 kW/2400 tpm - 1486 cc

### **Hi-Power**

**NISSAN H20-II** LPG

33,1 kW/2450 tpm - 1982 cc

**Mast met breed vrijzicht**  
de serie heftrucks H2000 hebben  
breed uitstaande mastprofielen  
en geven daarmee een optimale  
doorkijk



### **Hoge luchtaanzuiging in staander beschermkap**

- Anzuiging zuivere lucht
- Minder lawaai door grote opening

Merk op: de specificaties van Helitrucks kunnen zonder bericht aangepast of verbeterd worden.

**HELI**

CE GOEDGEKEURD - ISO 9001 GOEDGEKEURD:

VERKOCHT DOOR:

